



DOSIFICADOR VD2

Disponible en 6, 8 ó 10 litros de capacidad

- Mantenimiento mínimo
- Visión constante
- Dosificación precisa - ajuste fácil
- Distribución automática
- Sin problemas de polvo
- Instalación flexible y estable

I DOSIFICADOR VD2 I

Disponible en 6, 8 ó 10 litros de capacidad

Mantenimiento mínimo

El dosificador VD2 está hecho de plástico, aportando una gran durabilidad y mínimo mantenimiento.

Visión constante

El embudo transparente garantiza una visión precisa y control completo de la distribución del pienso en el corral. La forma cilíndrica garantiza un flujo fácil del pienso, sin que se obstruya.

Sin problemas de polvo

La construcción sellada previene los problemas de polvo y contaminación de fuera del sistema.

Dosificación precisa - fácil ajuste

El dosificador VD2 es fácil de ajustar manualmente con la maneta lateral del embudo, garantizando una dosificación precisa incluso cuando son cantidades pequeñas.

Distribución automática

El dosificador VD2 se libera automáticamente mediante la unidad de control FunkiFeed, garantizando una función de apertura y cierre de los diferentes dosificadores.



DOSIFICADOR VD2 Ø60 CON TAPA:

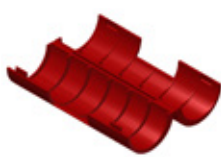
6 litros con salida Ø75 mm	0221-252
8 litros con salida Ø75 mm	0221-253
10 litros con salida Ø75 mm	0221-254

El dosificador VD2 se utiliza para el sistema Ø60 mm. Sin embargo, puede ajustar el dosificador VD2 a sistemas de Ø38, Ø50 y Ø55 mediante adaptadores especiales:



**Kit de conexión VD2
Ø60/Ø38**

Artículo núm. 0131-191



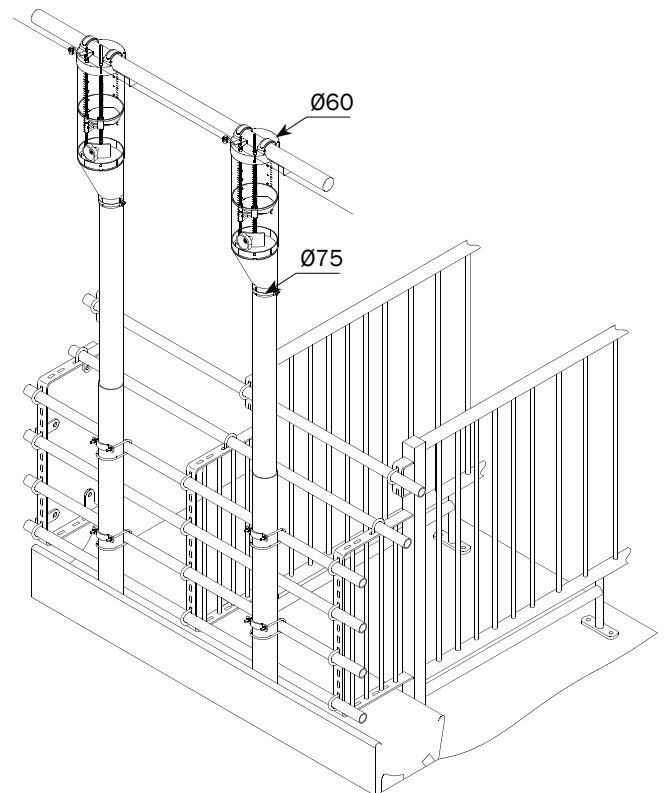
**Kit de conexión VD2
Ø60/Ø50**

Artículo núm. 0221-400



**Kit de conexión VD2
Ø60/Ø55**

Artículo núm. 0221-401



Sujeto a cambios en materiales y diseño.

B-0903-007-ES



ACO FUNKI A/S

Cr. Major 52, 1r 1a
Montcada i Reixac (Barcelona)
Tel. +34 93 565 07 27
www.acofunki.com

