



## INN-O-PLUG

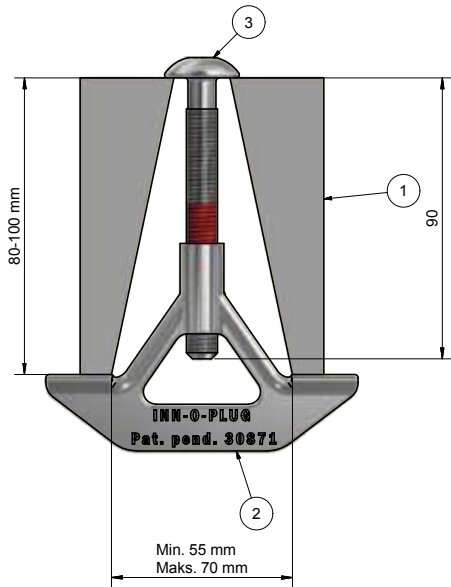
Anclaje para rejillas en T

- Tornillería de cabeza redonda para evitar lesiones a los animales
- Material en acero inoxidable ofreciendo un alto rendimiento y durabilidad
- Producto totalmente probado
- Herramienta necesaria: Torx 50

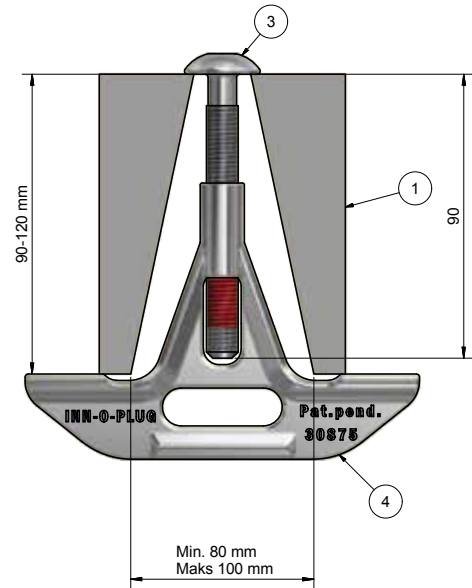
# INN-O-PLUG

## Anclaje para rejillas en T

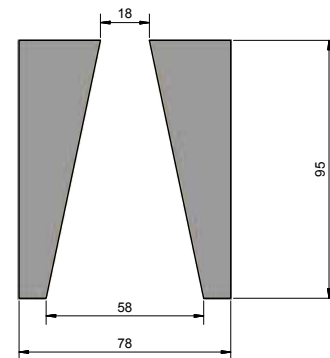
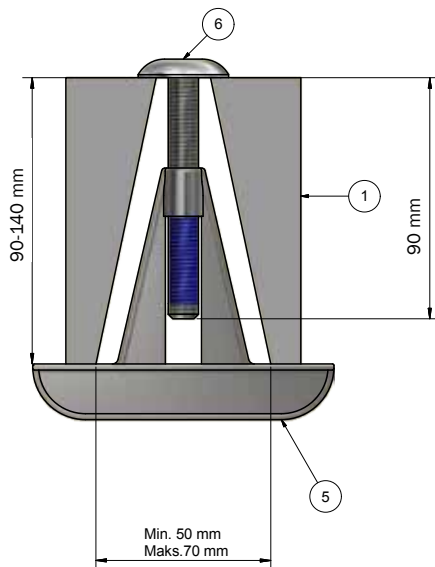
Testado a una fuerza de estiraje de 1,9 toneladas  
Se puede ajustar a 80 Nm



Testado a una fuerza de estiraje 1,8 toneladas  
Se puede ajustar a 50 Nm



Testado a una fuerza de estiraje de 2,3 toneladas  
Se puede ajustar a 100 Nm



### LISTADO DE COMPONENTES

Nº Ref.	Canti- dad	Nº Artículo	Descripción
1	3	Perfil rejilla	
2	1	30871	Inn - o - Plug 80 - 100 mm
3	2	30872	Cabeza del tornillo, Torx 50, M10x90
4	1	30875	Inn - o - Plug 100 - 120 mm
5	1	90100078	Anclaje - T M10
6	1	30310080	Cabeza del tornillo, Torx 50, M10x90